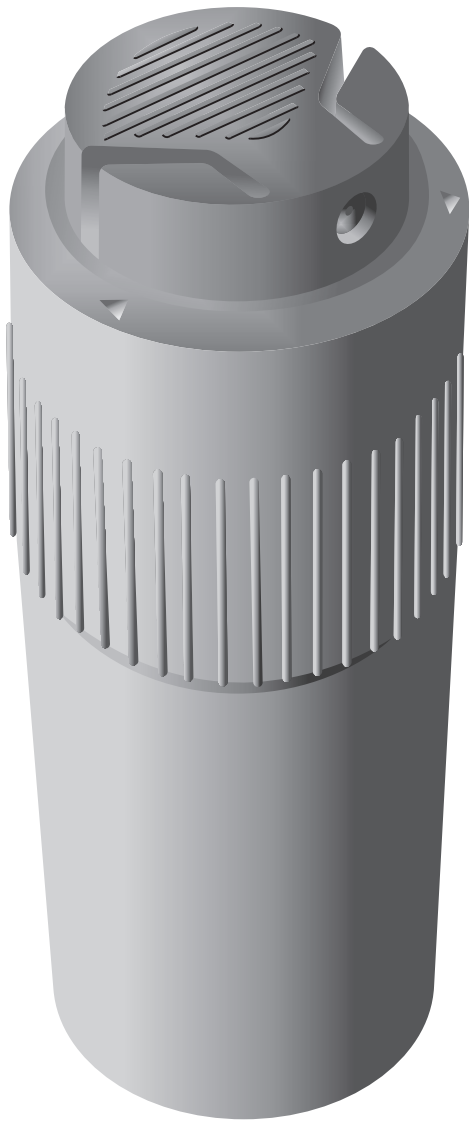
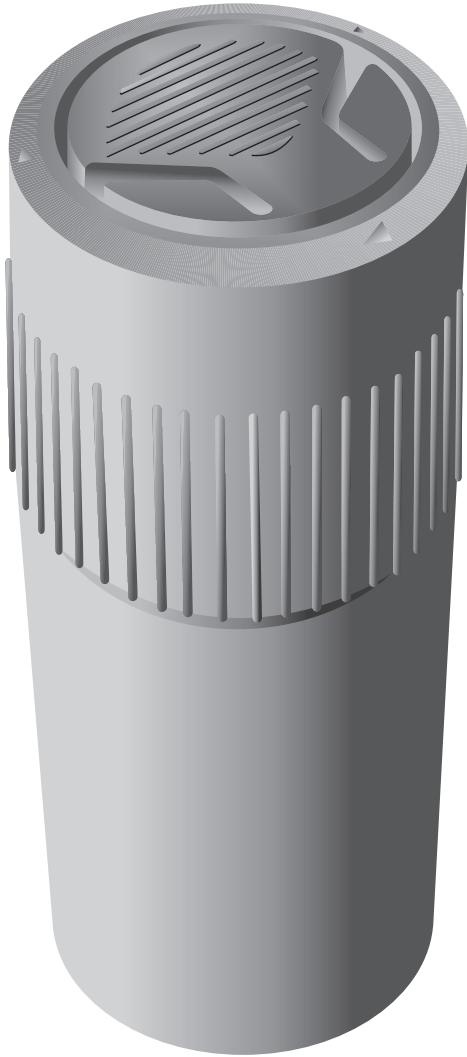


Fig. 1





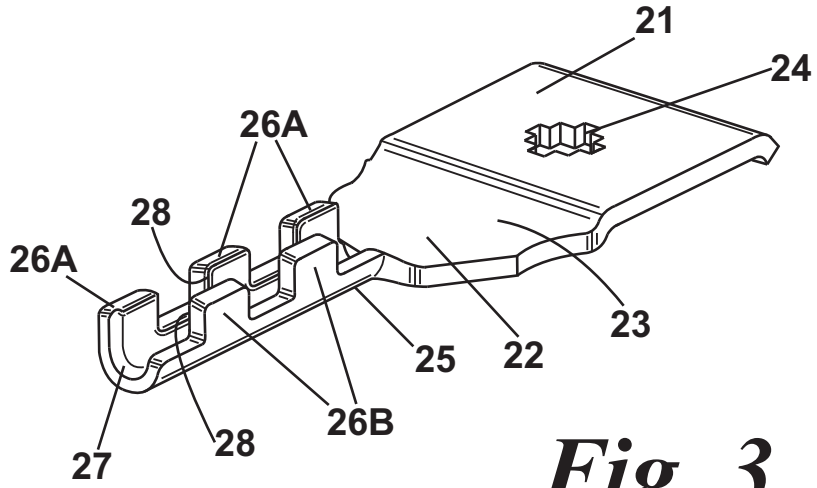


Fig. 3

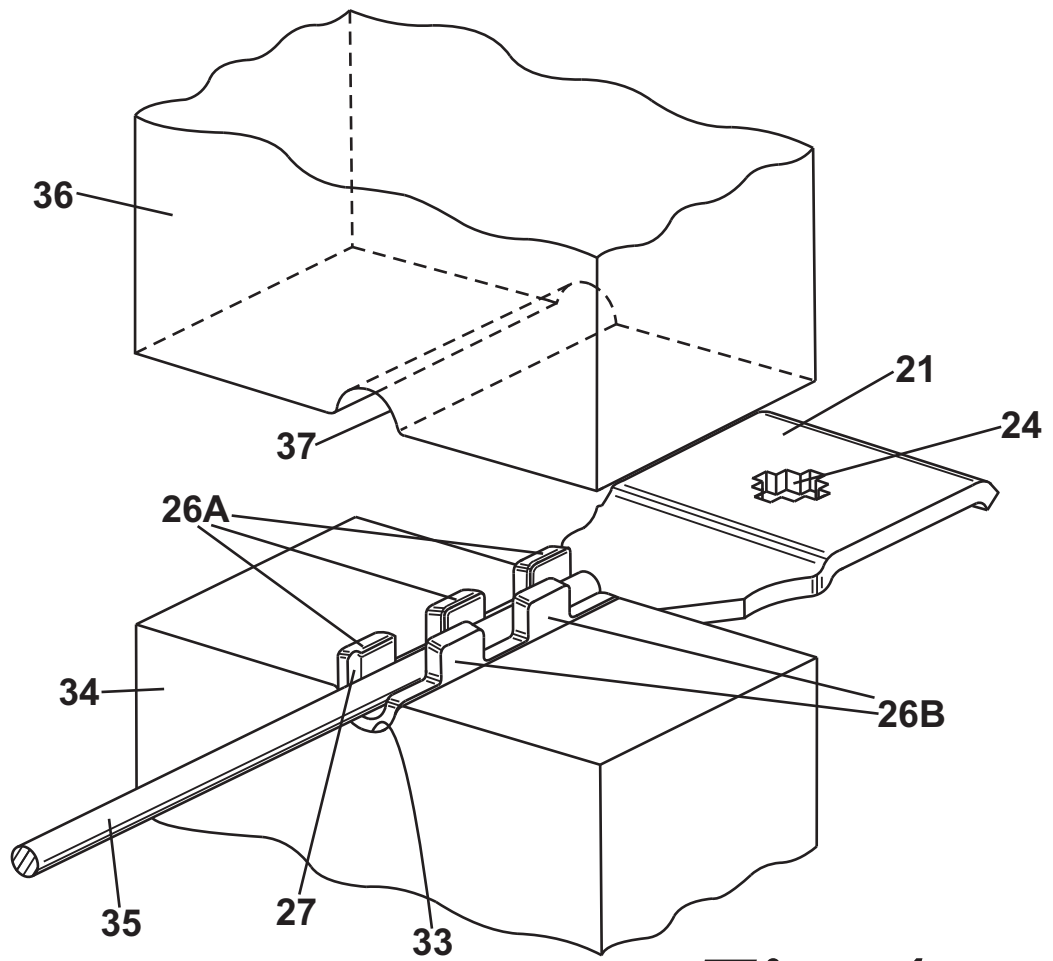


Fig. 4

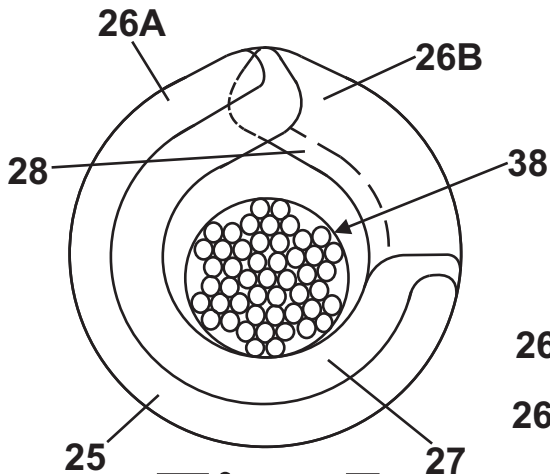


Fig. 7

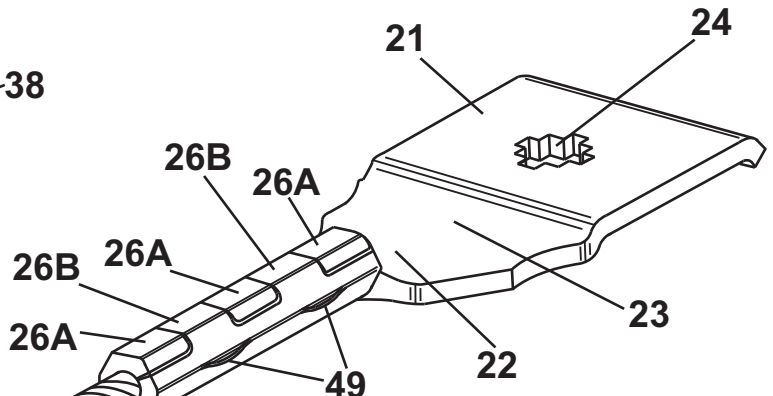


Fig. 8

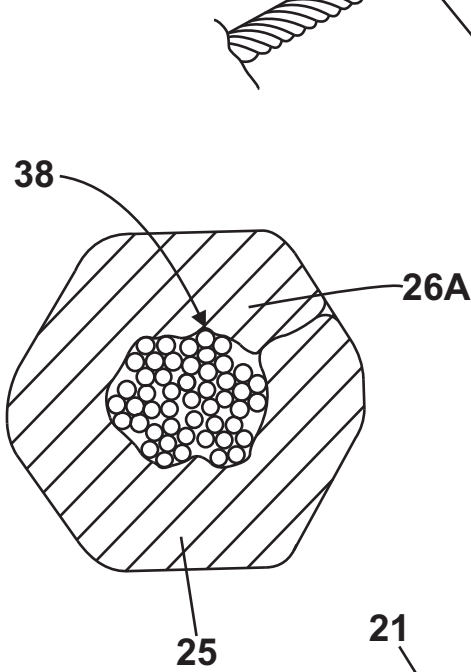


Fig. 11

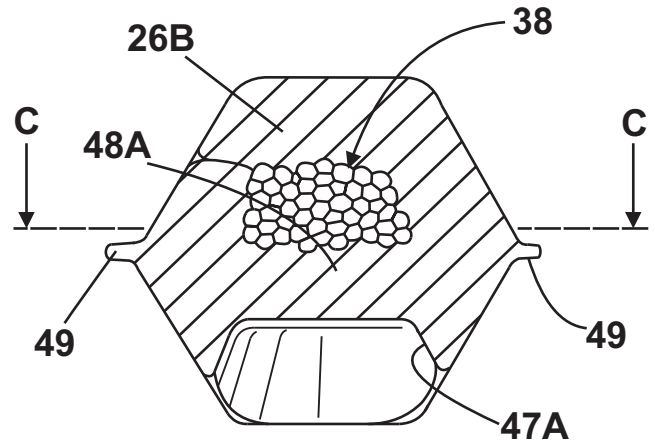


Fig. 10

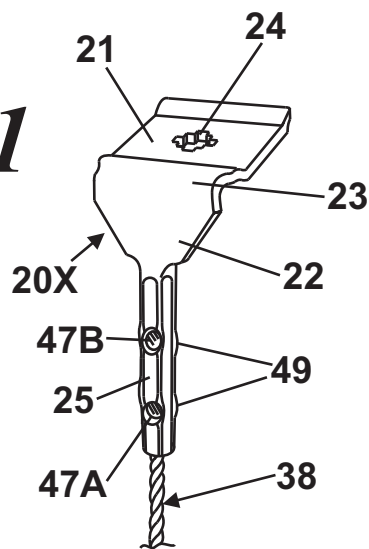


Fig. 13

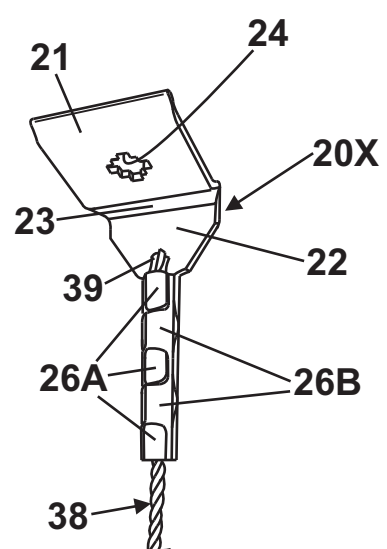


Fig. 14

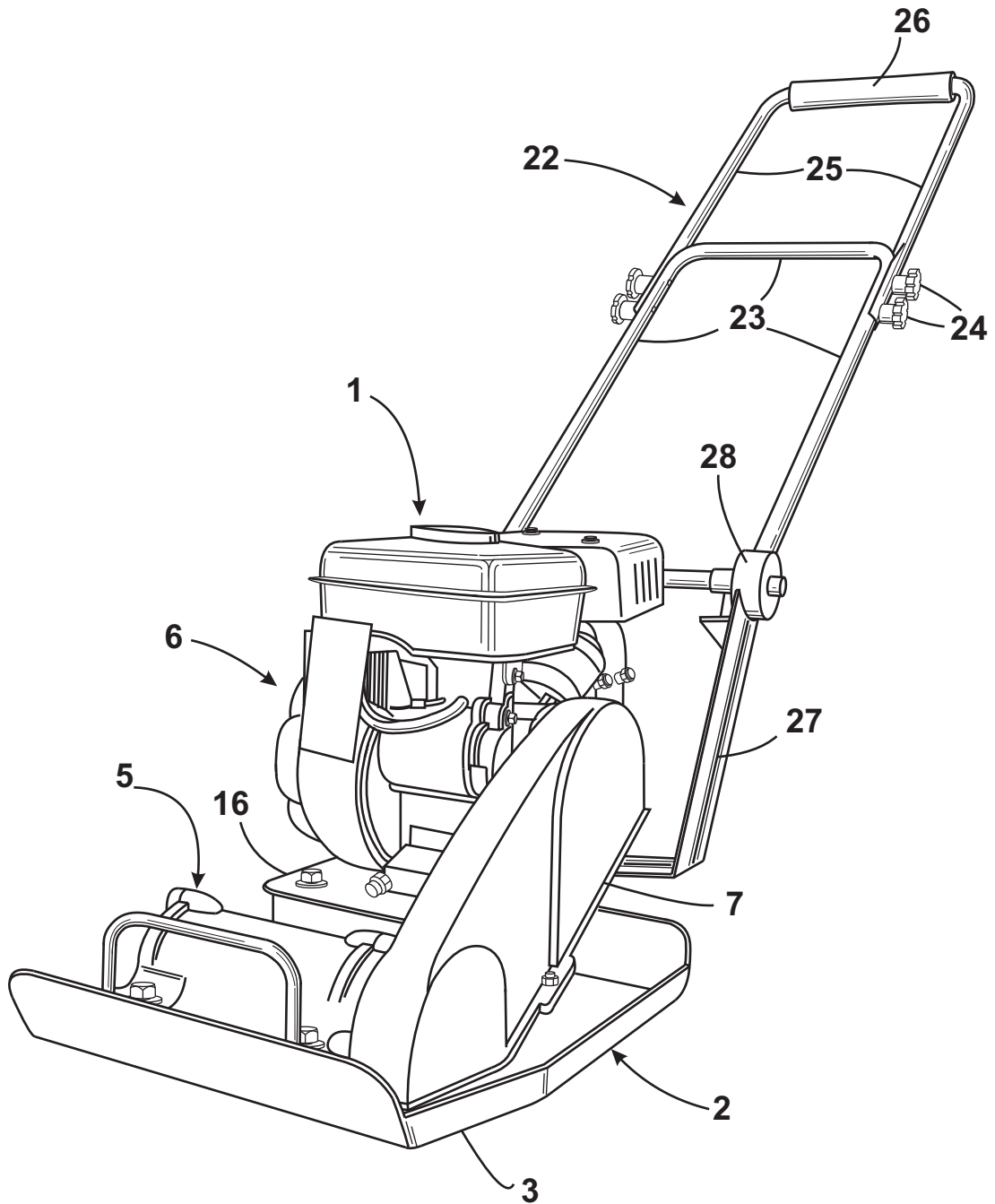


Fig. 1

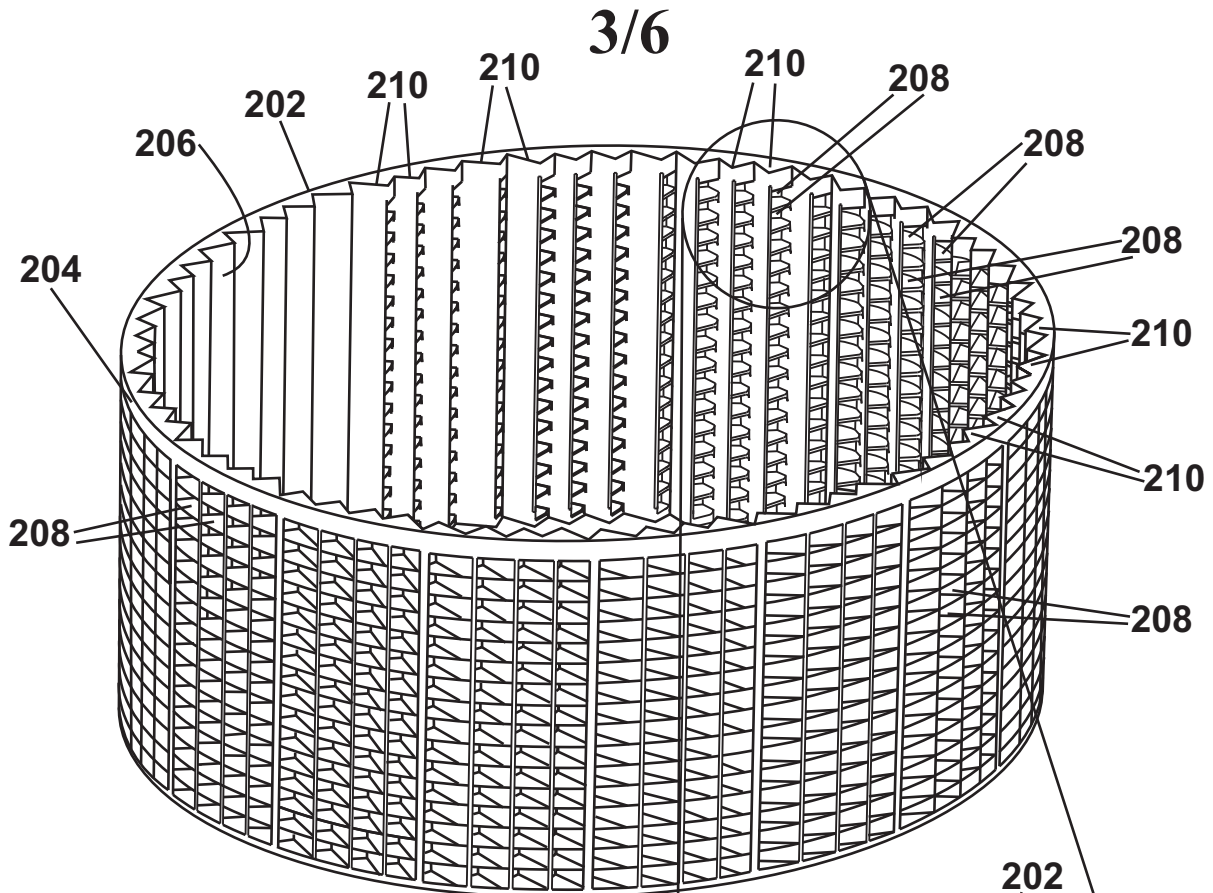


Fig. 3

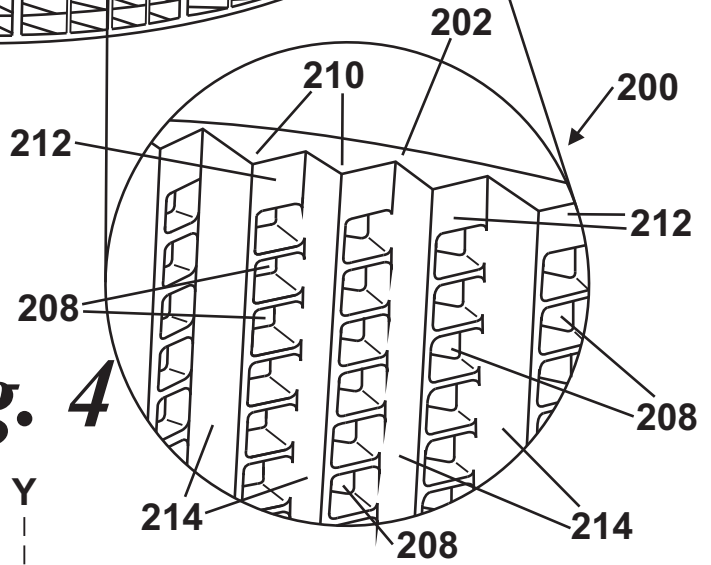


Fig. 4

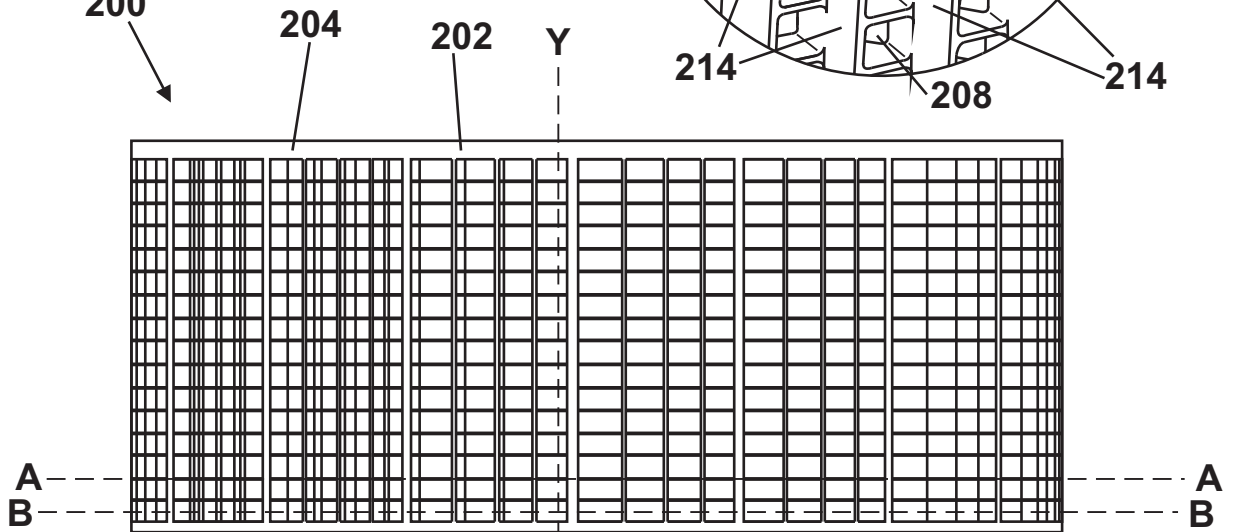


Fig. 5

3/6

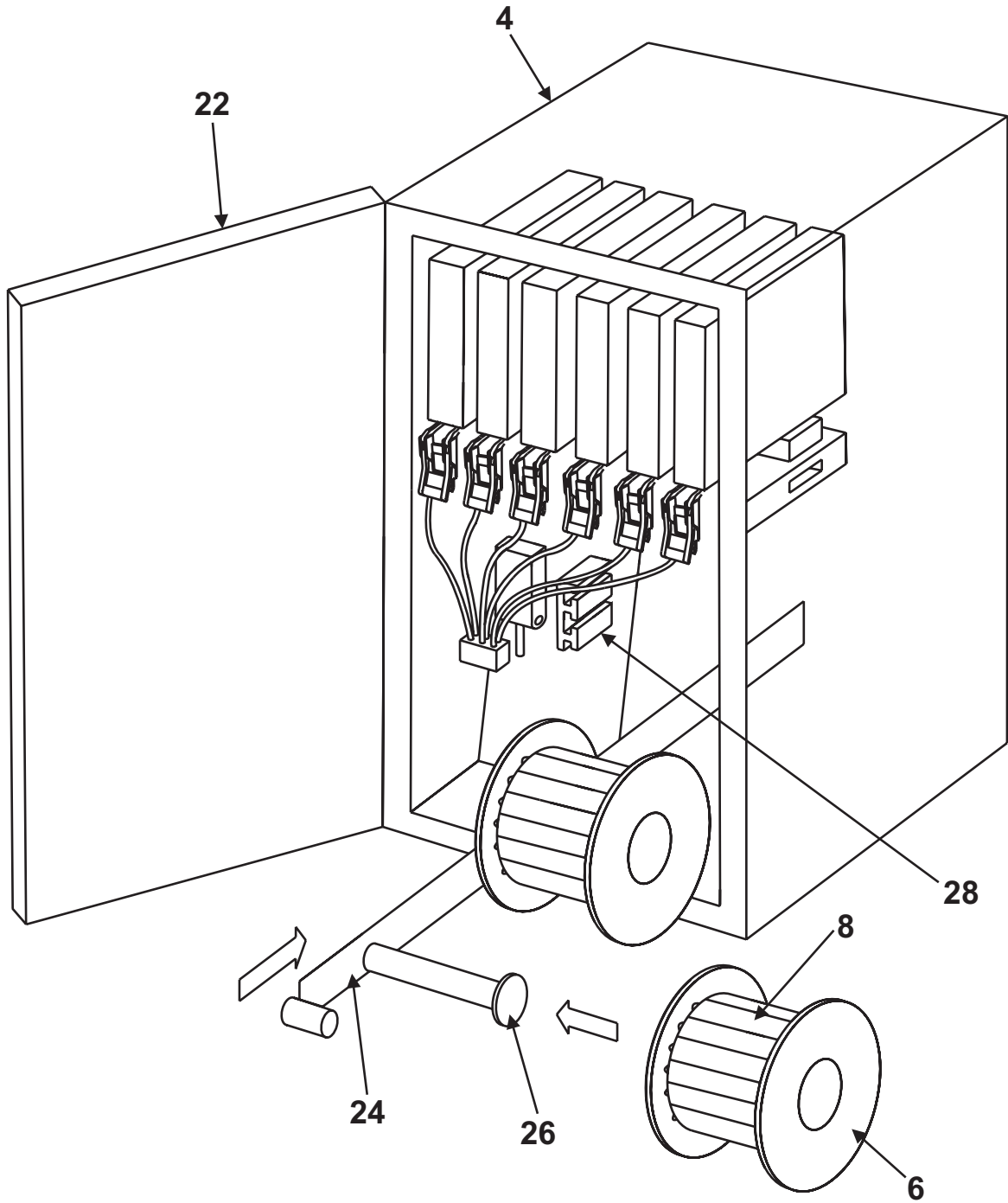
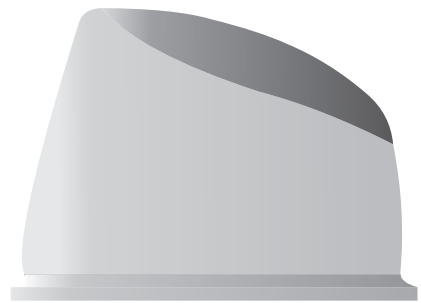
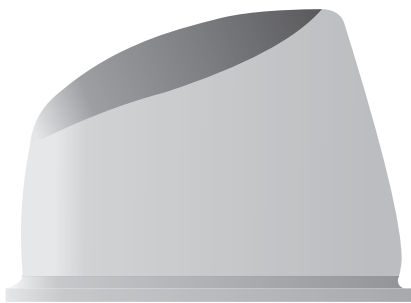
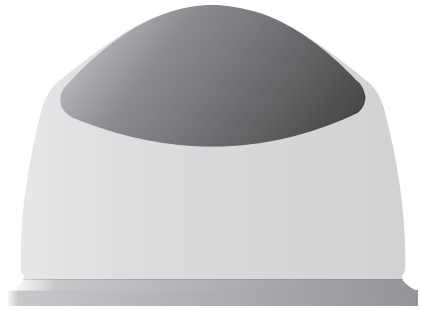
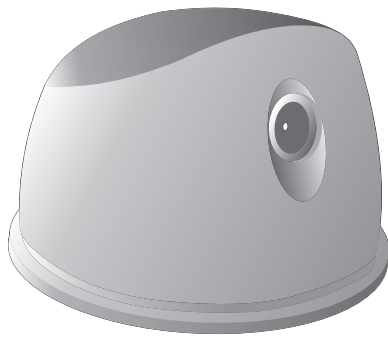


Fig. 3



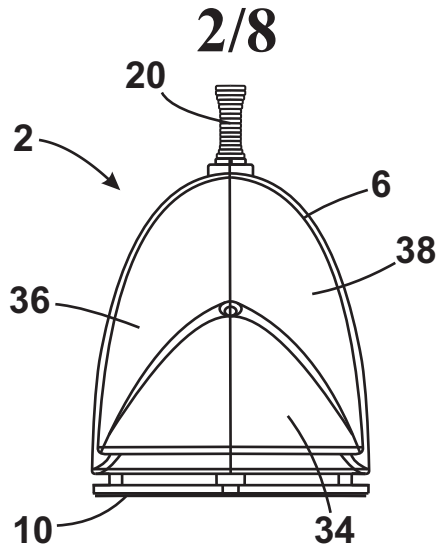


Fig. 4

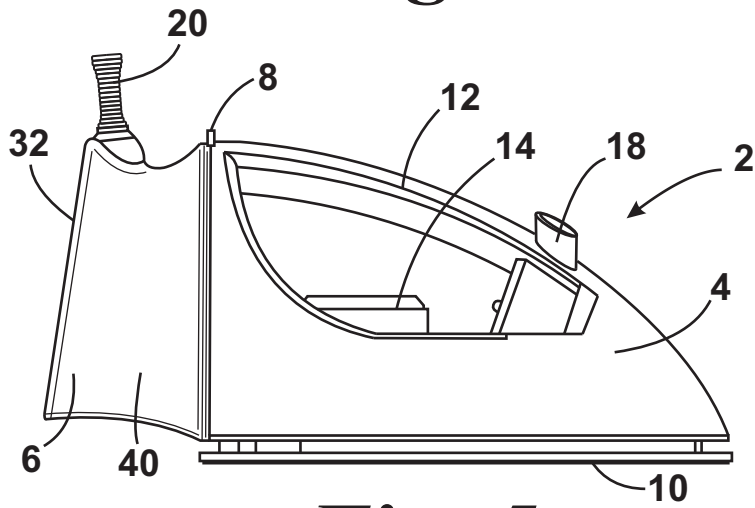


Fig. 5

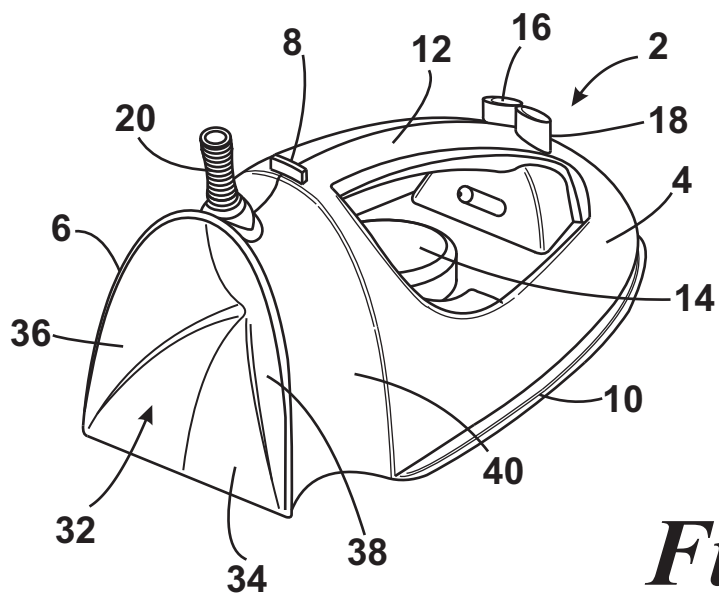


Fig. 6

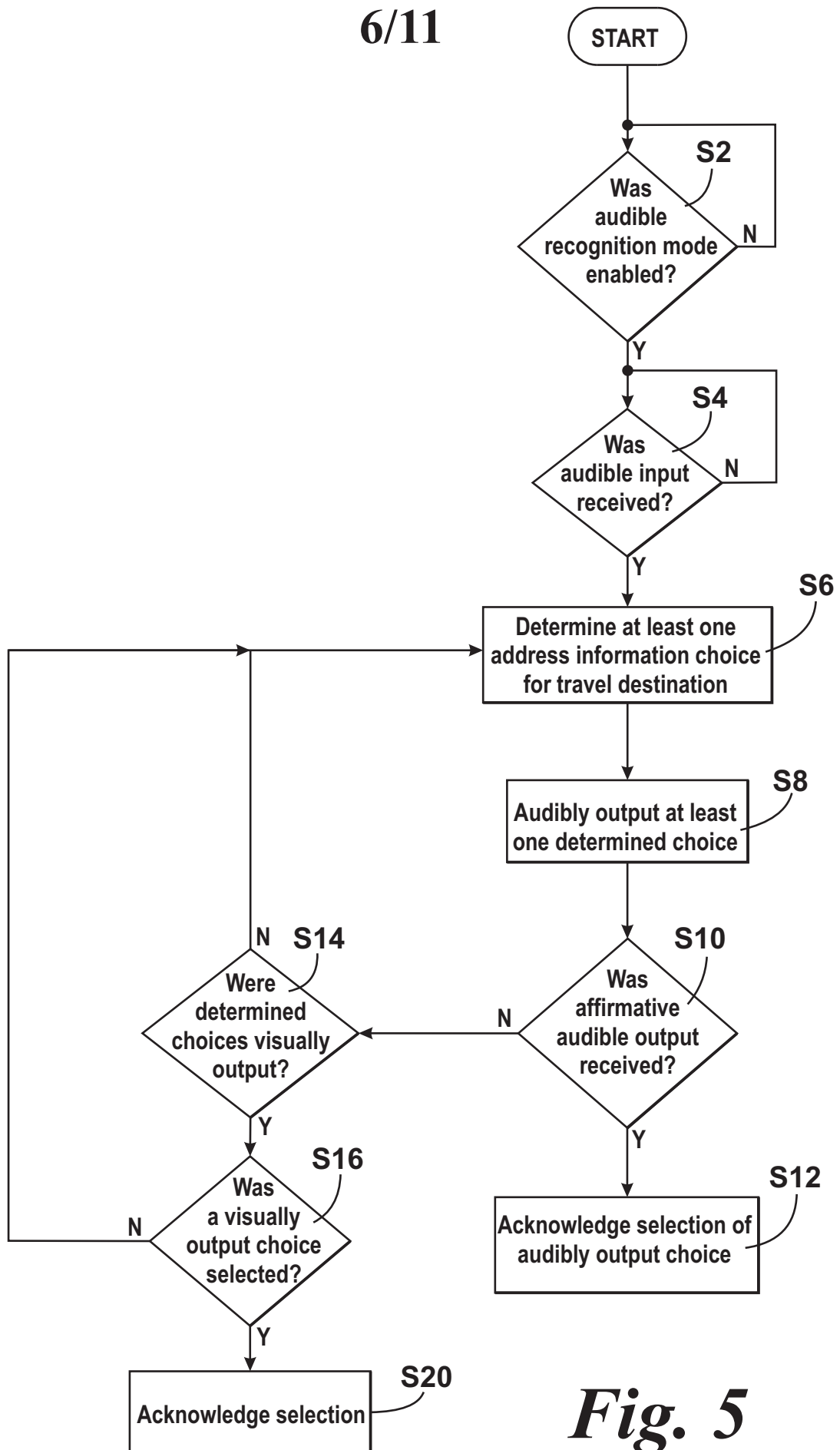


Fig. 5

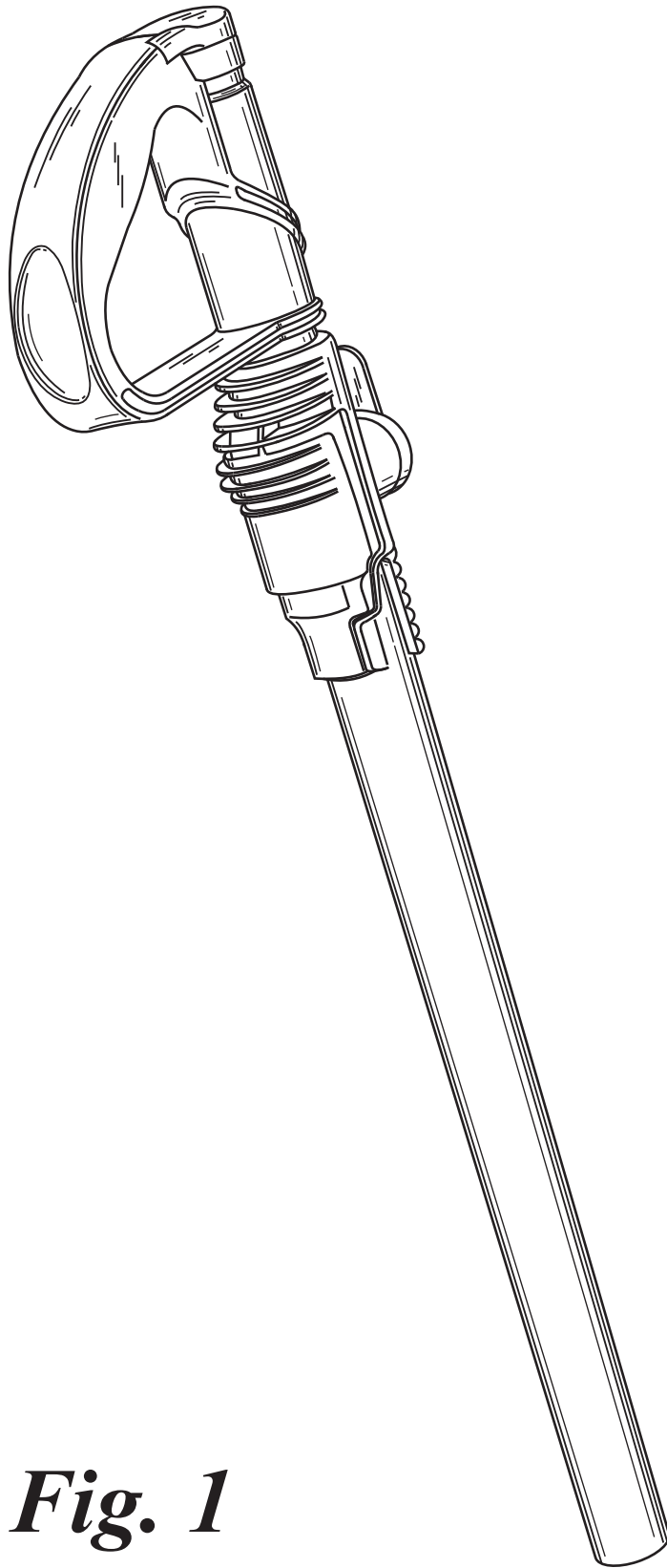


Fig. 1

3/4

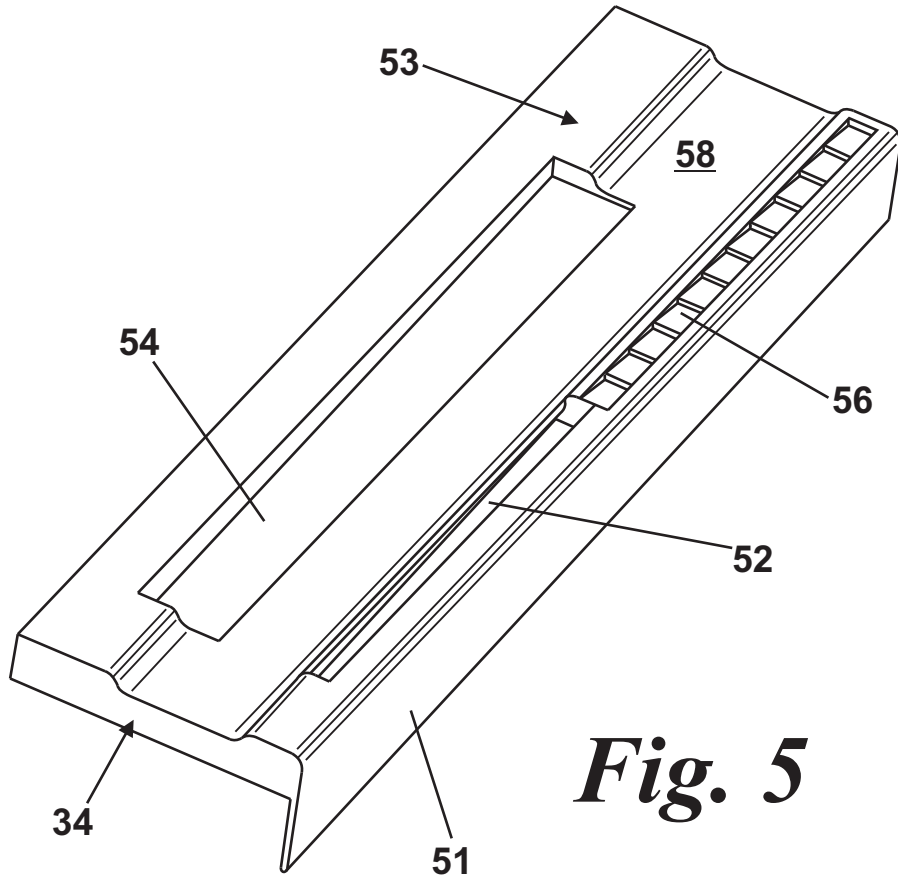


Fig. 5

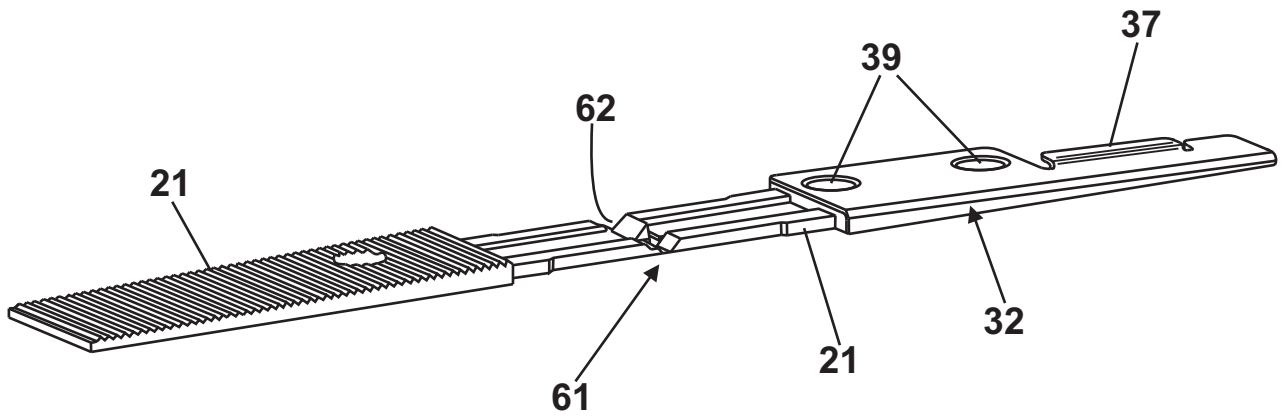


Fig. 6

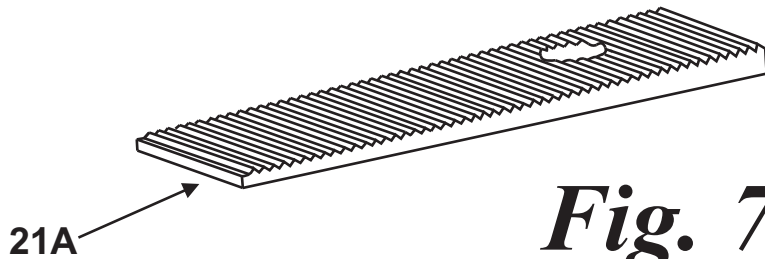


Fig. 7

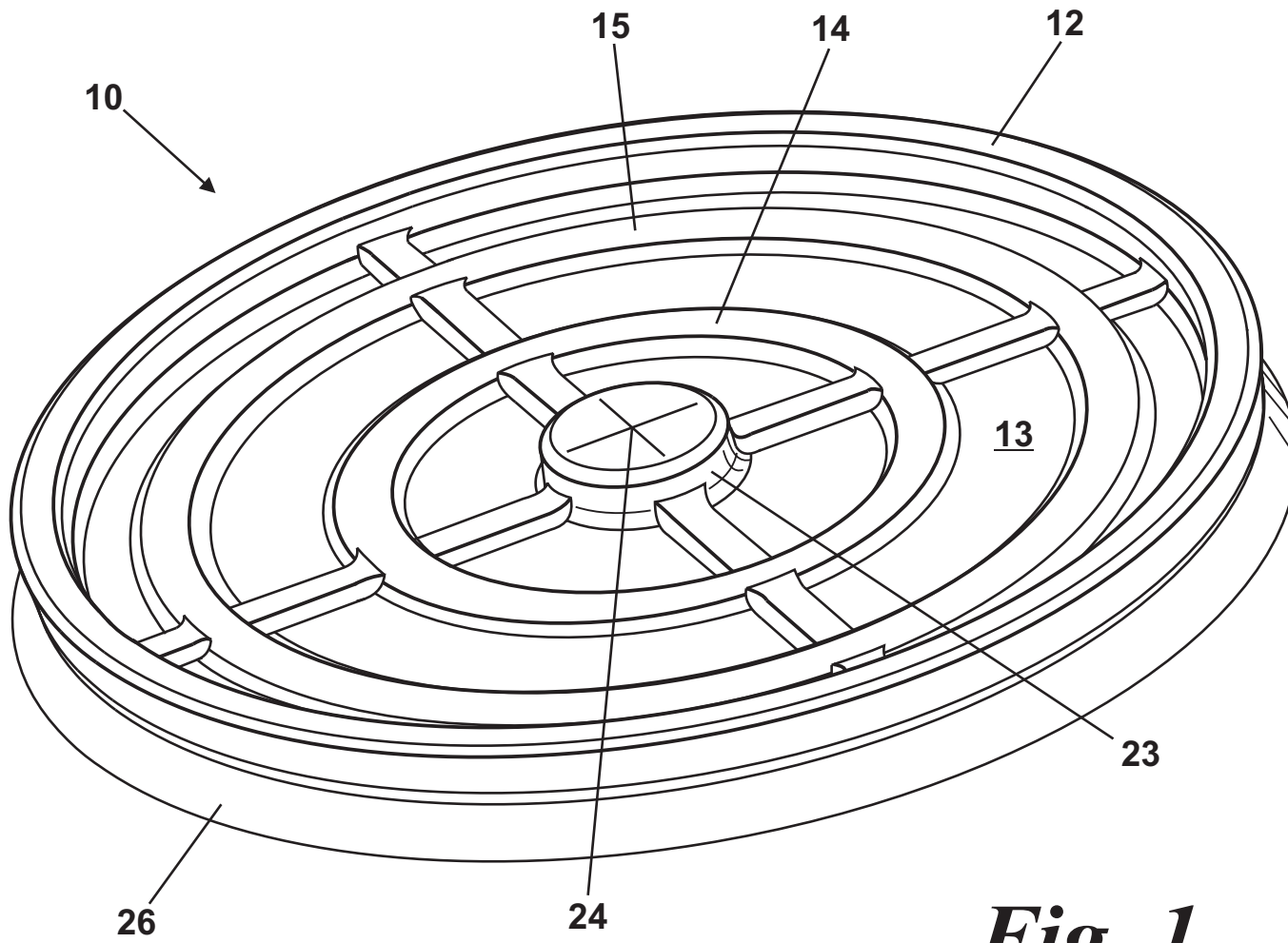


Fig. 1

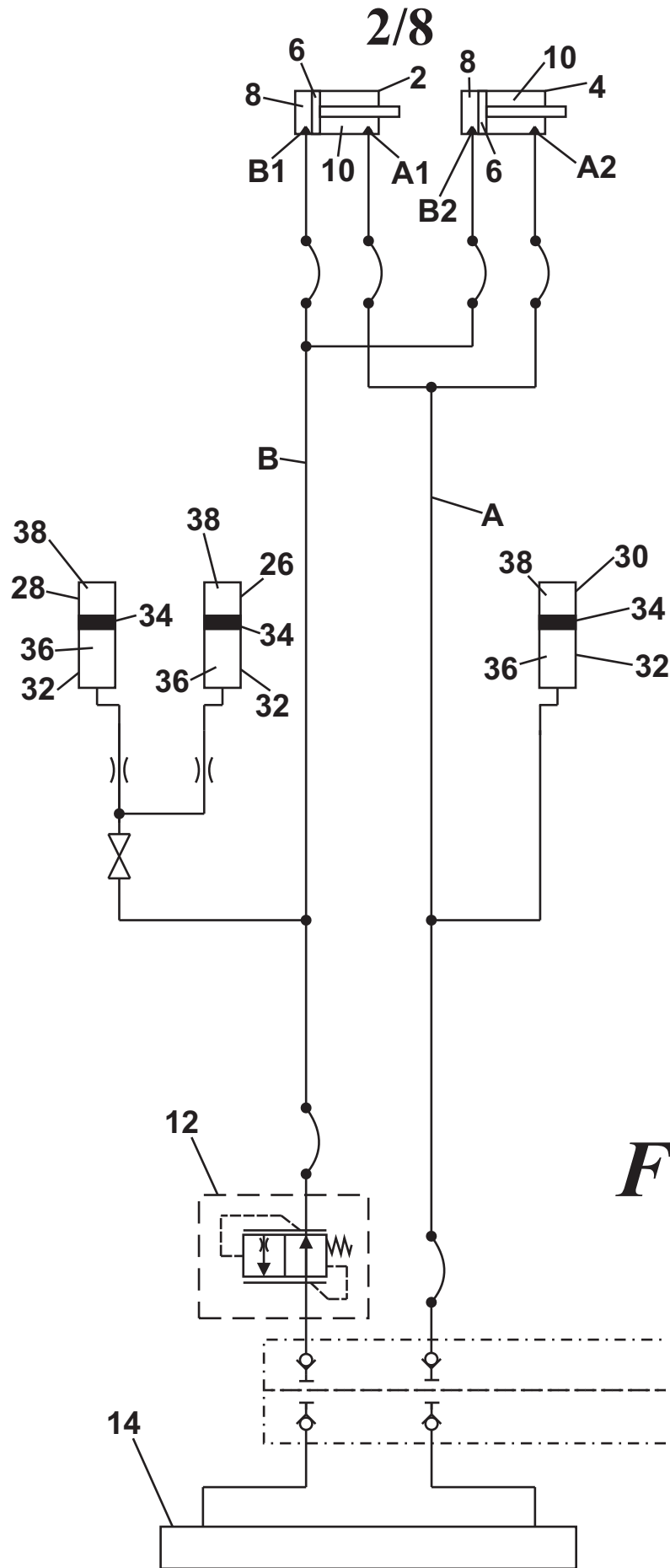


Fig. 2

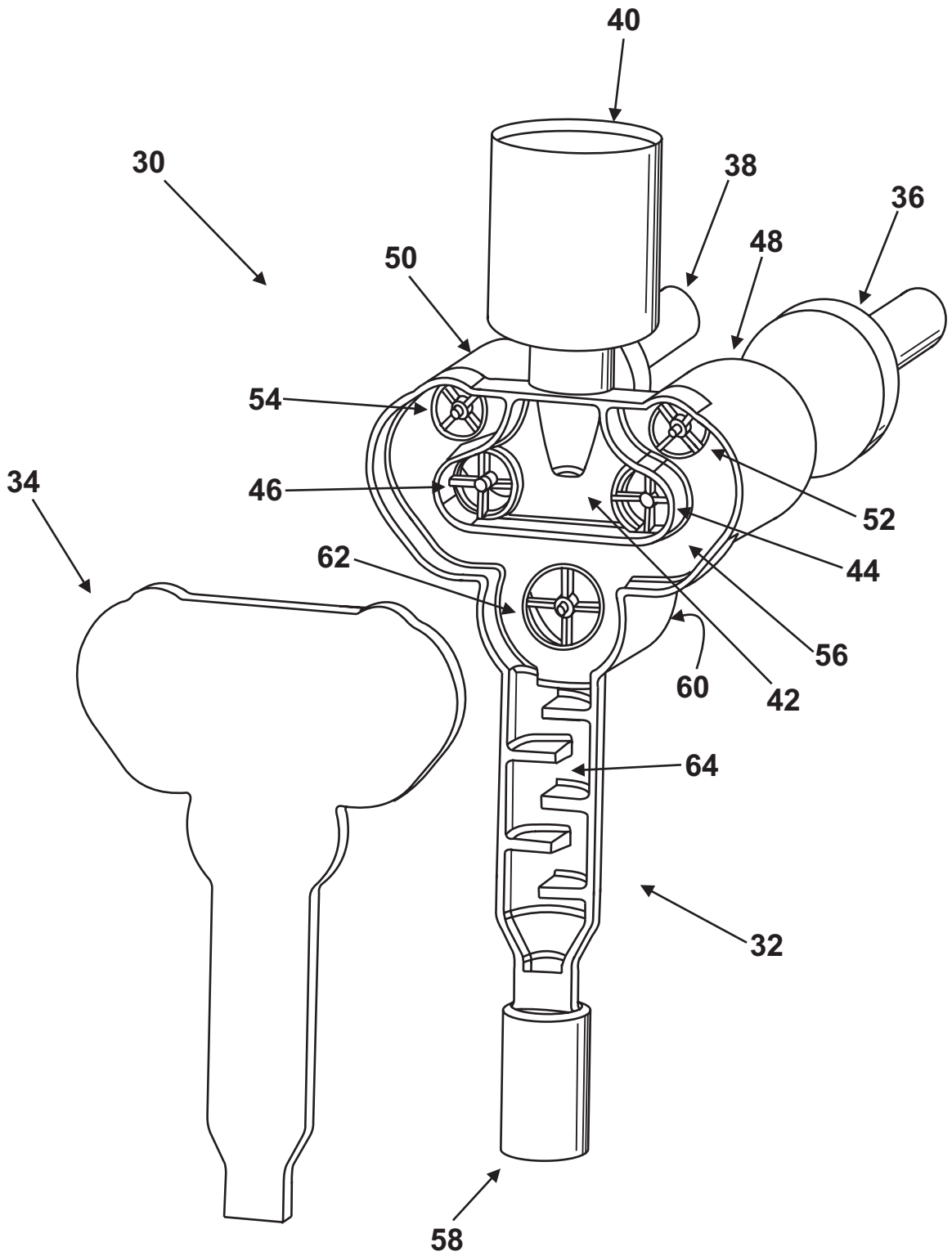


Fig. 4